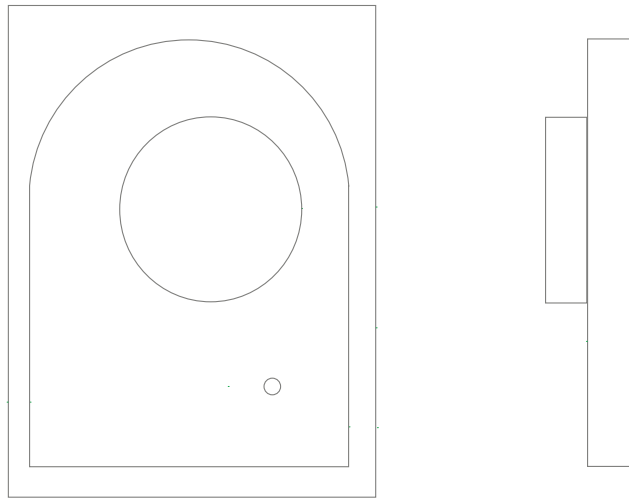


Use, Care, and Installation Guide

External Blower

CBE-1000



Model number: CBE-1000
Serial number: _____
Date of Purchase: _____
Sales Dealer: _____

READ AND SAVE THESE INSTRUCTIONS

WARNING

TO REDUCE THE RISK OF FIRE OR ELECTRIC SHOCK, DO NOT USE THIS FAN WITH ANY SOLID-STATE SPEED CONTROL DEVICE.

WARNING

TO REDUCE THE RISK OF FIRE, ELECTRIC SHOCK, OR INJURY TO PERSONS, OBSERVE THE FOLLOWING:

- a. Use this unit only in the manner intended by the manufacturer. If you have questions, contact the manufacturer.
- b. Before servicing or cleaning unit, switch power off at service panel and lock the service disconnecting means to prevent power from being switched on accidentally.
When the service disconnecting means cannot be locked, securely fasten a prominent warning device, such as tag, to the service panel.

CAUTION

For General Ventilating Use Only. Do not Use to Exhaust Hazardous or Explosive Materials and Vapors.

WARNING

TO REDUCE THE RISK OF A RANGE TOP GREASE FIRE:

- a. Never leave surface units unattended at high settings. Boilovers cause smoking and greasy spillovers that may ignite. Heat oils slowly on low or medium settings.
- b. Always turn hood ON when cooking at high heat or when cooking flambeing food (i.e. Crepes Suzette, Cherries Jubilee, Peppercorn Beef Flambe)
- c. Clean ventilating fans frequently Grease should not be allowed to accumulate on fan or filter.
- d. Use proper pan size. Always use cookware appropriate for the size of the surface element.

WARNING

TO REDUCE THE RISK OF INJURY TO PERSONS IN THE EVENT OF A RANGE TOP GREASE FIRE, OBSERVE THE FOLLOWING:

- a. SMOTHER FLAMES with a close-fitting lid, cookie sheet, or metal tray, then turn off the burner. BE CAREFUL TO PREVENT BURNS.
If the flames do not go out immediately, EVACUATE AND CALL THE FIRE DEPARTMENT.
- b. NEVER PICK UP A FLAMING PAN - You may be burned.
- c. DO NOT USE WATER, including wet dishcloths or towels - a violent steam explosion will result.
- d. Use an extinguisher ONLY if:
 1. You know you have a class ABC extinguisher, and you already know how to operate it.
 2. The fire is small and contained in the area where it started.
 3. The fire department is being called.
 4. You can fight the fire with your back to an exit.
 5. Based on "Kitchen Fire Safety Tips" published by NFPA.

WARNING

TO REDUCE THE RISK OF FIRE, ELECTRIC SHOCK OR INJURY TO PERSONS, OBSERVE THE FOLLOWING:

- a. Installation Work and Electrical Wiring Must be Done by Qualified Person (s) In Accordance with all Applicable Codes and Standards, Including Fire-Rated Construction.
- b. Sufficient air is needed for proper combustion and exhausting of gases through the flue (chimney) of fuel burning equipment to prevent back drafting. Follow the heating equipment manufacturer's guideline and safety standards such as those published by the National Fire Protection Association (NFPA), and the American Society for Heating, Refrigeration, and Air Conditioning Engineers (ASHRAE) and the local code authorities
- c. When cutting or drilling into wall or ceiling, do not damage electrical wiring and other hidden utilities.
- d. Ducted fans must always vent to the outdoors.

WARNING

TO REDUCE THE RISK OF FIRE, USE ONLY METAL DUCTWORK.

CAUTION

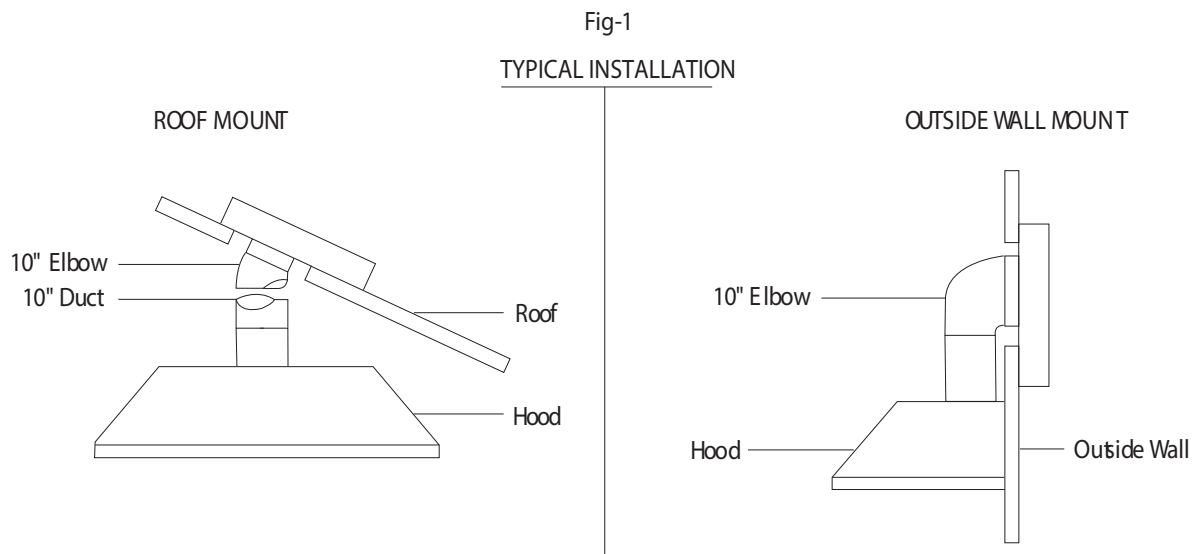
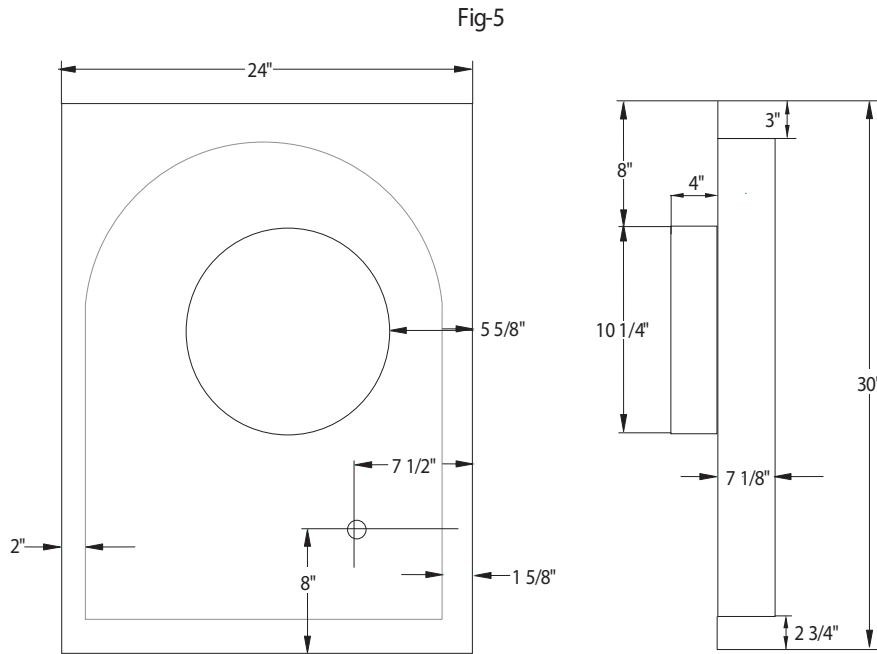
To reduce risk of fire and to properly exhaust air, be sure to duct air outside - Do not vent exhaust air into spaces within walls or ceilings or into attics, crawl spaces or garages.

CBE-1000 external blower is to be used only with compatible Zephyr hoods. Please refer to hood manual for external blower compatibility.

NOTE:

The following instructions explain the mounting procedures for the CBE-1000 external blower. Refer to your hood's installation manual for instructions on preparing the hood for use with the external blower.

The mounting location of your external blower will impact the noise levels. Plan your installation accordingly.

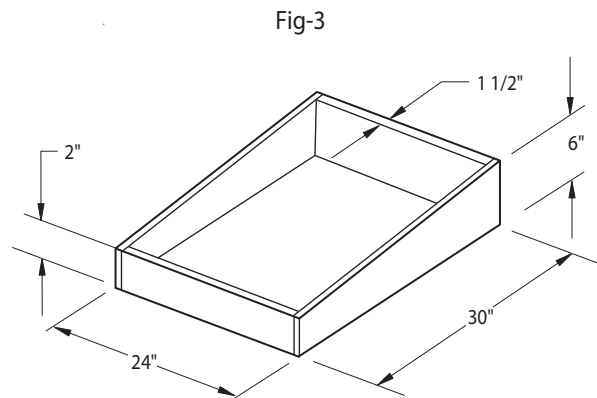
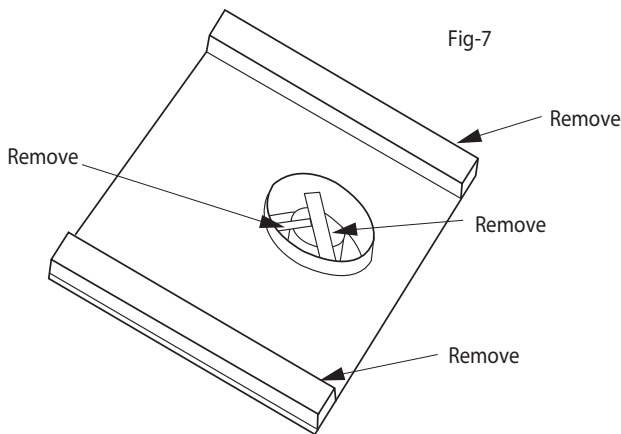
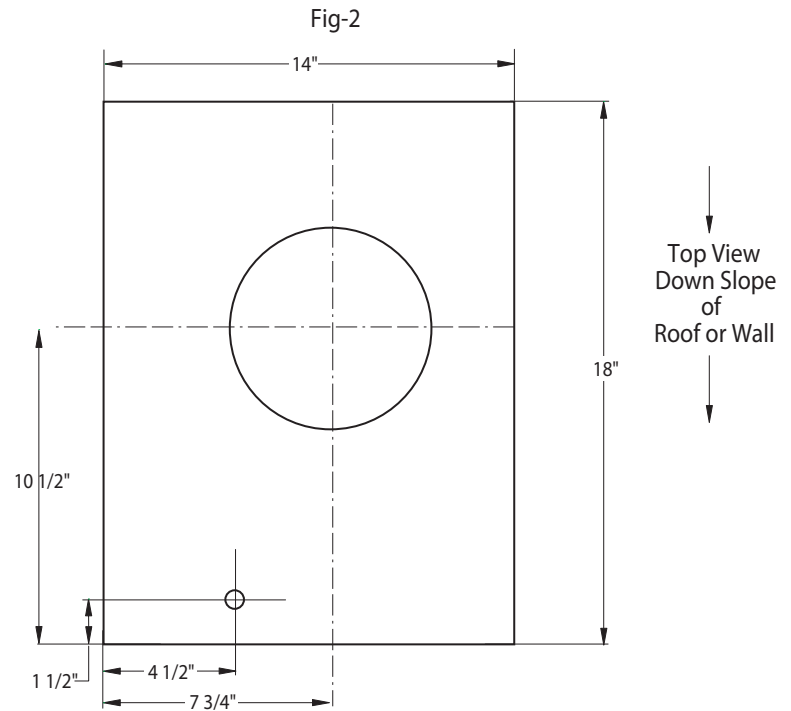


Recommended for use only over conventional domestic gas and electric ranges.

Installation - External Blower

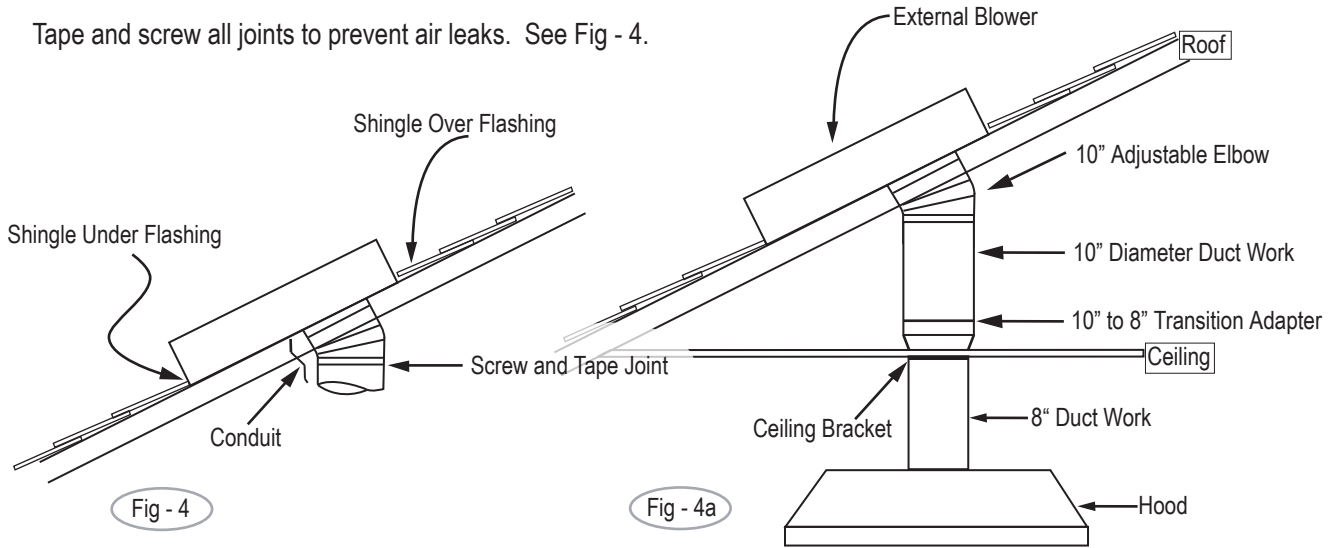
1. Remove and discard shipping brackets and wood support (attached to sides of motor and inlet collar). Fig. - 7
BEFORE INSTALLING, check to see if blower wheel turns freely and does not rub on motor brackets. Check damper door to be sure it moves freely and spring returns door to closed position.
2. Provide 14" x 18" hole through the roof or wall as shown in Fig. - 2. For reference, location of 10" duct connection and wiring connection is shown.
3. Install blower on roof or wall, with discharge (screened end) pointing down, according to standard roofing procedures.
NOTE: Front discharge edge should be on top of shingles and rear and side edges under shingles. Unit must be sealed between roof or wall and under side of flange with roofing mastic to prevent leaks.

For installation on a flat roof, or roofs with pitch of less than 1 1/2' in 12", install blower on curb as shown in Fig. - 3. Position curb on sloping roof with 2" dimension facing down slope. Position curb on flat roofs so that discharge points away from prevailing wind.



4. Connect the blower to exhaust system with a 10" diameter metal duct only. Use 10" adjustable elbow to adjust to roof angle. **IMPORTANT: You must run 10" round duct work from the external blower to the ceiling. Before the duct work passes through the ceiling bracket, use a 10" to 8" transition adapter and run 8" duct work to the opening on the hood. The 8" duct work run should not exceed 60" in length. (see Fig 4a)**

Tape and screw all joints to prevent air leaks. See Fig - 4.



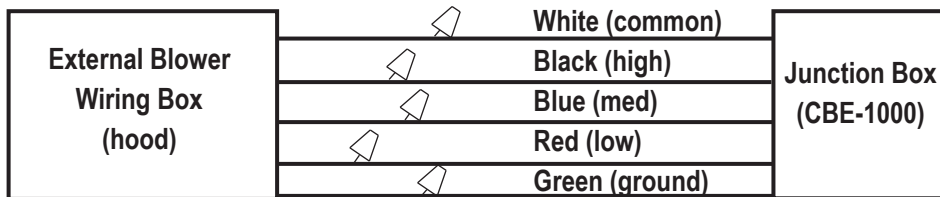
5. Remove top cover of blower to access wiring connections. Retain mounting screws.
6. Run electrical conduit per local code to conduit outlet in bottom plate of blower (use liquid tight connection). Other end of conduit will connect to external blower wiring box in your hood. See installation instructions earlier in manual for wiring location.
7. Run (5) wires in conduit (1 black, 1 white, 1 blue, 1 red and 1 green ground) between the blower and hood. **Check for local code compliance for style and gauge of wires.** The ground wire shall have a suitable gauge according to the Electrical Code and Local Regulations. See Fig. -6 for wiring details. These wires will connect to the external blower wiring box on top of the hood.

CAUTION: Before wiring the unit, switch power off at service panel and lock the service disconnecting means to prevent power from being switched on accidentally.

8. Replace cover onto blower from step 5 and secure with screws provided. All screws must be in place on cover.

Fig - 6

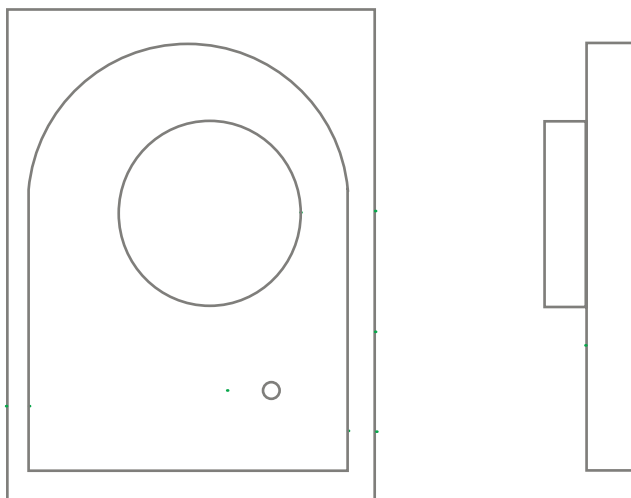
CBE-1000: WIRING DIAGRAM



CBE-1000: 1/2 HP 3 - Speed Motor. 115V AC, 60Hz /15 Amp Circuit Required

Ventilateur Externe

CBE-1000



Numero de modele: CBE-1000

Numero de serie: _____

Date d'achat: _____

Detaillant: _____

LISEZ ET CONSERVEZ CES INSTRUCTIONS

AVERTISSEMENT

POUR RÉDUIRE LES RISQUES D'INCENDIE OU DE DÉCHARGE ÉLECTRIQUE, N'UTILISEZ PAS CET APPAREIL AVEC UN TABLEAU DE COMMANDE À SEMI-CONDUCTEURS.

AVERTISSEMENT

POUR RÉDUIRE LES RISQUES D'INCENDIE, DE DÉCHARGE ÉLECTRIQUE OU DE BLESSURE, RESPECTEZ CES CONSIGNES :

- N'utilisez cet appareil que de la manière prévue par le fabricant. Si vous avez des questions, communiquez avec le fabricant.
- Avant de procéder au nettoyage ou à l'entretien de l'appareil, éteignez l'alimentation du panneau électrique et bloquez le dispositif de déconnexion pour éviter que l'alimentation électrique ne soit accidentellement rallumée. Si le dispositif de sectionnement d'électricité ne peut être bloqué, attachez un avertissement (comme une étiquette) bien en vue sur le tableau électrique.

ATTENTION

Pour ventilation générale seulement. N'utilisez pas cet appareil pour évacuer des vapeurs et des matériaux explosifs ou dangereux.

AVERTISSEMENT

POUR RÉDUIRE LES RISQUES DE FEU DE GRAISSE SUR LA SURFACE DE CUISSON :

- Ne laissez jamais l'appareil sans surveillance lors de son utilisation à haute température. Les débordements par bouillonnement causent de la fumée et des déversements de graisse qui peuvent prendre feu. Faites chauffer l'huile à des températures basses ou moyennes.
- Allumez toujours la hotte lorsque vous cuisinez à haute température ou que vous faites flamber des aliments. (p. ex., crêpes Suzette, cerises jubiléées, bœuf flambé au poivre)
- Nettoyez fréquemment les ventilateurs de la hotte. La graisse ne devrait jamais s'accumuler dans les ventilateurs ou les filtres.
- Utilisez des poêlons aux dimensions adéquates. Utilisez toujours une batterie de cuisine correspondant aux dimensions de l'élément.

AVERTISSEMENT

POUR RÉDUIRE LES RISQUES DE BLESSURE LORS D'UN INCENDIE SUR LA SURFACE DE CUISSON :

- ÉTOUFFEZ LES FLAMMES avec un couvercle, une plaque à biscuits ou un plateau de métal et éteignez ensuite le brûleur. PRENEZ GARDE AUX RISQUES DE BRÛLURE. Si les flammes ne disparaissent pas, ÉVACUEZ LES LIEUX ET APPELEZ LE SERVICE D'INCENDIE.
- NE PRENEZ JAMAIS UN POÊLON EN FEU – Vous pourriez vous brûler.
- N'UTILISEZ PAS D'EAU, ou un linge à vaisselle mouillé – une violente explosion de vapeur s'ensuivra.
- Utilisez un extincteur SEULEMENT si :
 - Vous savez que vous possédez un extincteur de classe ABC et vous savez vous en servir.
 - Le feu est faible et ne s'est pas répandu depuis son point d'origine.
 - Vous avez appelé le service d'incendie.
 - Vous pouvez sortir facilement de l'endroit où vous combattez le feu.
 - Vous connaissez les conseils de sécurité dans la cuisine que publie la NFPA.

AVERTISSEMENT

POUR RÉDUIRE LES RISQUES D'INCENDIE, DE DÉCHARGE ÉLECTRIQUE OU DE BLESSURE, SUIVEZ LES CONSIGNES SUIVANTES :

- Les travaux d'installation et de câblage électrique doivent être faits par une personne qualifiée selon les stipulations de tous les normes et standards en vigueur, dont les normes des constructions ayant une cote de résistance au feu.
- Pour prévenir les contre-explosions, une certaine quantité d'air est nécessaire pour la combustion et l'évacuation des gaz par le carneau (cheminée) de l'appareil de combustion. Respectez les directives du fabricant d'outillage de chauffage et les normes de sécurité comme celles publiées par la NFPA (Association nationale des services d'incendie), par la Société américaine des ingénieurs en chauffage, réfrigération et climatisation (ASHRAE) et par les normes des autorités locales.
- Lorsque vous coupez ou percez un mur ou un plafond, assurez-vous de ne pas endommager le câblage électrique ou toute autre installation technique dissimulée.
- Les ventilateurs canalisés doivent toujours évacuer l'air à l'extérieur.

ATTENTION

POUR RÉDUIRE LES RISQUES D'INCENDIE, N'UTILISEZ QUE DES CONDUITS D'AÉRATION EN MÉTAL.

ATTENTION

Pour réduire les risques d'incendie et pour évacuer l'air convenablement, assurez-vous de canaliser l'air à l'extérieur de la maison. N'installez pas l'échappement du conduit dans les espaces entre les murs, le plafond, le grenier, les vides sanitaires ou le garage.

Le ventilateur externe CBE-1000 ne doit être utilisé qu'avec les hottes Zephyr compatibles. Veuillez consulter le guide d'utilisation de la hotte pour connaître les ventilateurs externes compatibles.

Installation - Ventilateur externe

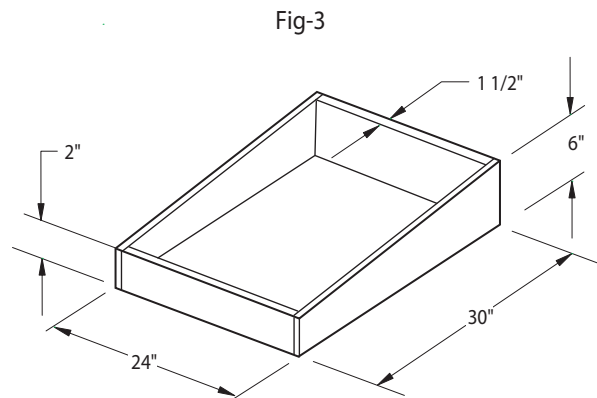
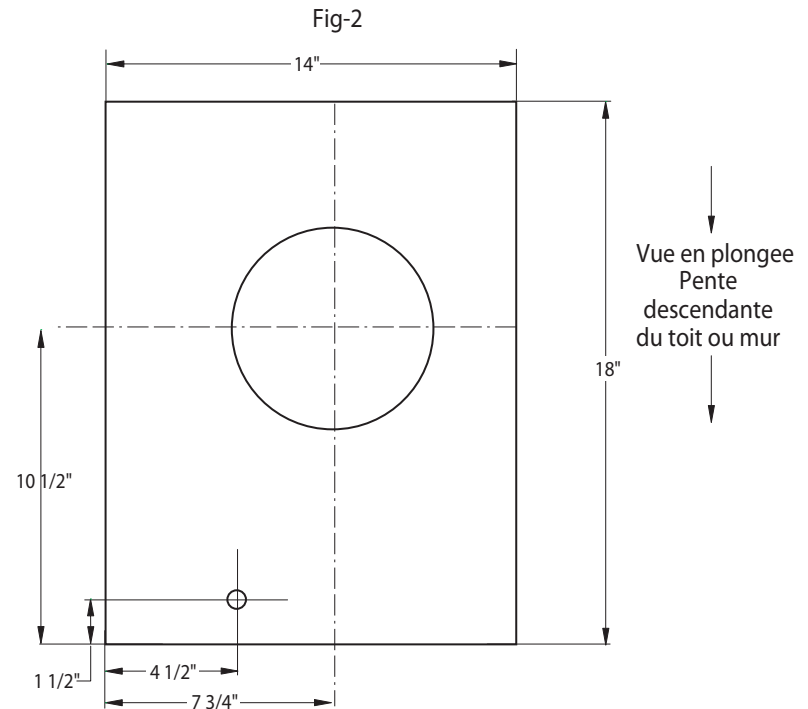
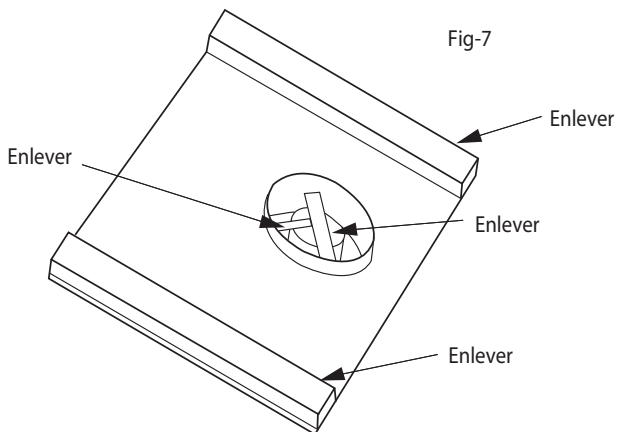
1. Enlevez et jetez les supports d'expédition et de bois (fixés aux côtés du moteur et du collier d'entrée). Fig. 7
AVANT DE PROCÉDER À L'INSTALLATION, assurez-vous que la roue du ventilateur tourne facilement et ne frotte pas contre les supports du moteur. Vérifiez le volet de commande pour vous assurer qu'il se déplace sans problème et que le ressort remet la porte à la position fermée.

2. Faites un trou de 14" x 18" dans le toit ou le mur, comme illustré sur la Fig. 2. À titre de référence, l'emplacement du raccord du conduit de 10" et du câblage est illustré.

3. Installez le ventilateur au toit ou au mur en plaçant la décharge (l'extrémité grillagée) vers le bas, conformément aux procédures normales.

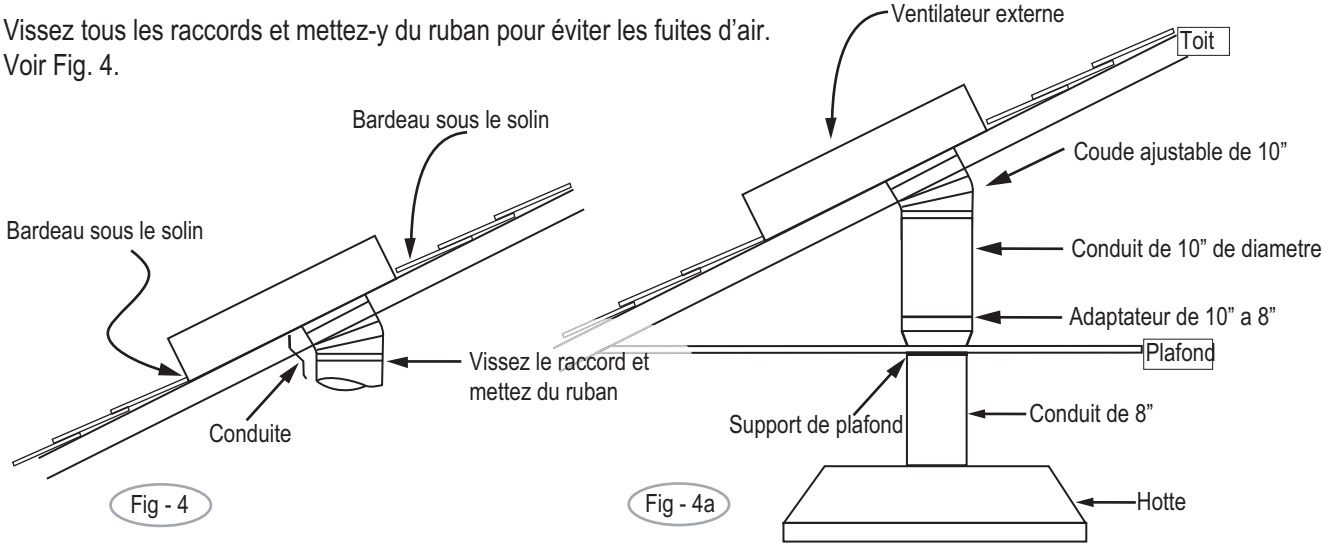
NOTE : La partie avant de la décharge doit se trouver au-dessus des bardeaux alors que les côtés et la partie supérieure doivent se trouver sous les bardeaux. Pour prévenir toute possibilité de fuite, l'appareil doit être scellé entre la face inférieure ainsi que le toit ou mur avec du mastic.

Pour une installation sur un toit avec une inclinaison de moins de 1-1/2' à 12", installez le ventilateur sur un cadre en angle, comme illustré sur la Fig. 3. Placez le cadre sur le toit en pente en plaçant la face de 2" vers le bas de la pente. Placez le cadre sur le toit de façon à ce que la décharge pointe dans la direction opposée au vent dominant.



4. Connectez le ventilateur au système d'échappement uniquement avec un conduit métallique de 10" de diamètre. Utilisez un coude ajustable de 10" pour ajuster l'appareil selon l'angle du toit. **IMPORTANT** : Vous devez faire passer un conduit circulaire de 10" entre le ventilateur externe et le plafond. Avant de faire passer le conduit dans le support pour installation au plafond, utilisez un adaptateur de 10" à 8" et installez un conduit de 8" à l'ouverture de la hotte. Le conduit de 8" ne devrait pas faire plus de 60" de long (voir la Fig. 4a).

Vissez tous les raccords et mettez-y du ruban pour éviter les fuites d'air. Voir Fig. 4.



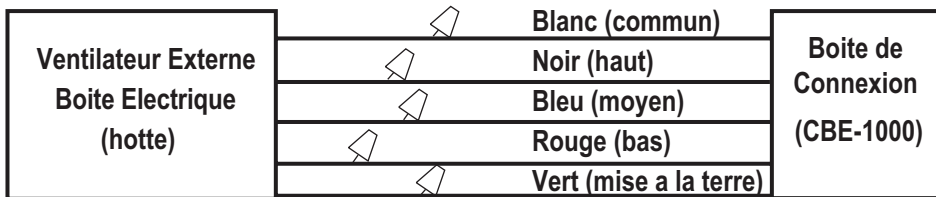
5. Enlevez le couvercle de la partie supérieure du ventilateur pour avoir accès au câblage électrique. Conservez les vis de montage.
6. Faites passer la conduite électrique par l'orifice de sortie de la plaque de base du ventilateur, conformément au code local (assurez-vous que le raccord est étanche aux liquides). L'autre extrémité de la conduite doit être branchée à la boîte électrique du ventilateur externe de votre hotte. Consultez les instructions d'installation apparaissant plus tôt dans le manuel pour savoir où doit passer le câblage.
7. Faites passer les cinq fils dans la conduite (1 noir, 1 blanc, 1 bleu, 1 rouge et 1 vert de mise à la terre) entre le ventilateur et la hotte. Assurez-vous que le type et le calibre des fils respectent les codes en vigueur. Le calibre du fil de mise à la terre doit respecter le code de l'électricité et la réglementation locale. Consultez la Fig. 6 pour connaître les détails du câblage. Ces fils se branchent dans la boîte électrique du ventilateur externe, située sur le dessus de la hotte.

ATTENTION : Avant de procéder au câblage de l'appareil, éteignez l'alimentation du panneau électrique et bloquez le dispositif de déconnexion pour éviter que l'alimentation électrique ne soit accidentellement rallumée

8. Remettez le couvercle que vous avez enlevé à l'étape 5 en place et fixez-le avec les vis fournies. Toutes les vis doivent être en place sur le couvercle.

Fig - 6

CBE-1000: SCHEMA DE CABLAGE



CBE-1000 : 1/2 HP, moteur à trois vitesses. 115V c.a., circuit requis de 60 Hz/15 A.